

Surtronic® Duo II



Ruční přenosné drsnoměry

Surtronic® Duo II

Ruční přenosné drsnoměry **Odolné, rychlé, spolehlivé**

Surtronic® Duo II je vynikající přenosný přístroj pro kontrolu drsnosti povrchu, který měří několik parametrů drsnosti stisknutím jednoho tlačítka.

Změřené parametry drsnosti, jako Ra, Rz, Rp, Rv, a Rt jsou okamžitě zobrazeny na podsvíceném intuitivním barevném LCD displeji.

Dobíjecí bateriový provoz umožňuje pohodlně, rychle a jednoduše měřit téměř jakýkoliv povrch v jakémkoli prostředí.

Jak to funguje

Odolný diamantový snímací hrot je veden po povrchu měřeného objektu přesným motorizovaným mechanismem pojezdu, který zajistí správnou délku snímání. Vertikální pohyb hrotu při přejíždění výstupků a prohlubní je detekován kvalitním piezoelektrickým snímačem, který převádí mechanický pohyb na elektrický signál.

Tento elektrický signál je digitalizován a odeslán do mikroprocesoru k okamžitému výpočtu parametrů povrchu, což zajistí standardizované algoritmy.

Stále jednoduchý

Filozofie Surtronicu® trvá na jednoduchosti obsluhy. Je to perfektní nástroj pro jakéhokoliv operátora pro kontrolu drsnosti povrchu, dokonce i když jde o náročnější aplikaci.



Vstupní kontrola



Výstupní kontrola před expedicí



Průběžná kontrola na výrobní lince



Kontrola velkých dílů nebo celků



Rychlý a spolehlivý ...

Stačí stisknout tlačítko měření a v několika sekundách se zobrazí kompletní sada sledovatelných výsledků měření, včetně podrobného grafu profilu.

1 Měření

Hmatové tlačítko měření je skvělé pro měření v náročnějších polohách. S technologií InstantOn jsou tyto přístroje připraveny k měření za méně než pět sekund od zapnutí.

2 Technologie Bluetooth Low Energy

Díky nízké spotřebě Bluetooth LE mohou běžet aplikace i s malou baterií dlouho. U aplikací s pravidelnou výměnou malých dávek dat je to nezbytné.



3 Graf profilu

Detailní graf zobrazuje měřenou oblast—skvělé pro vizuální identifikaci defektů.

4 Rozložitelnost

Surtronic® Duo II lze jednoduchým vysunutím rozložit na řídicí / zobrazovací jednotku a posuvovou.

5 Jednoduchá 3-tlačítková navigace

Okamžitý přístup do menu nabídek a nastavení.

6 Diamantový hrot a piezo-elektrický snímač

Odolný, robustní piezoelektrický snímač s diamantovým hrotem zajišťují velmi spolehlivá měření.

7 Li-poly baterie

Nejpokročilejší technologie dobíjecích baterií s bezkonkurenční spolehlivostí a životností > 2000 měření na jedno nabití.

8 Pogumovaný povrch

Zvýšená odolnost a lepší přilnavost přináší skvělou ochranu v drsných podmínkách dílenského prostředí.

9 Nabíjecí port USB mini

Pro nabíjení přes USB mini port lze použít příložený nabíjecí kabel nebo jakoukoliv standardní USB nabíječku.

Odolné, rychlé a spolehlivé ruční drsnoměry

Ideální pro použití v dílenských, průmyslových a inspekčních aplikacích



Princip měření

Surtronic® Duo II je přístroj s opěrkou. Opěrka vede snímač podél povrchu měřeného objektu a objekt tak sám tvoří základnu pro měření.

Tato metoda obvykle usnadňuje proces nastavení, protože díl se již nemusí vyrovnávat. Kromě toho snižuje vliv vibrací díky mnohem menší měřicí smyčce.

Opěrka je nedílnou součástí snímače a její rádius je dostatečně velký, aby zabránil nežádoucímu pohybu celého snímače uvnitř a vně charakteristik drsnosti povrchu. Snímací raménko a opěrka se v ose Z pohybují zcela nezávisle, ale společně se posouvají ve směru měření. Odchytky povrchu jsou zaznamenávány jako rozdíl mezi pohybem raménka a pohybem opěrky v ose Z.

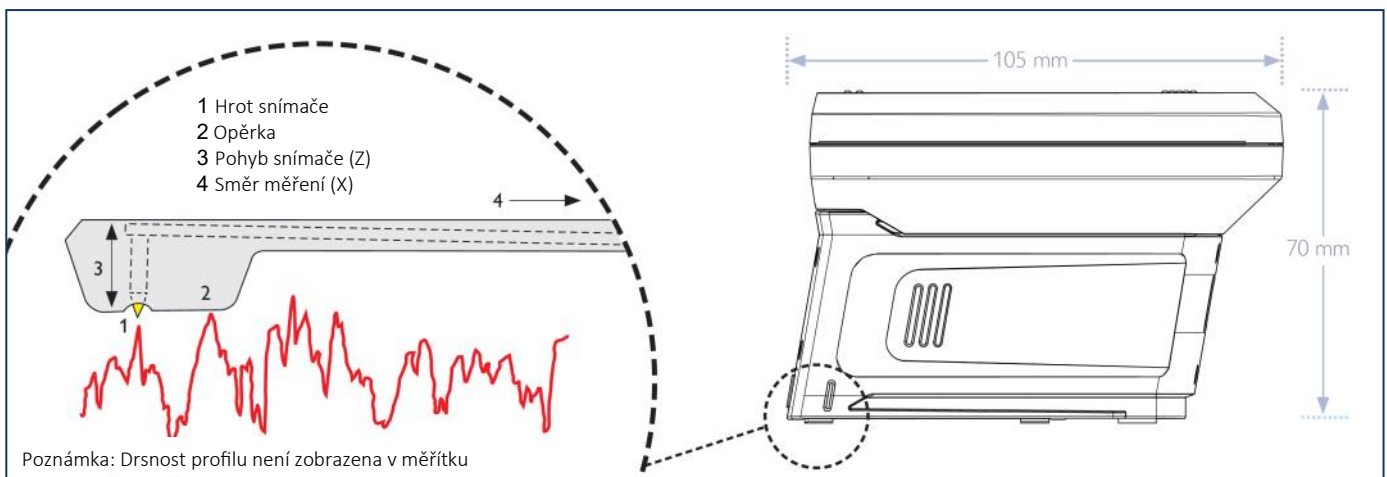
Opěrka tedy bude fungovat jako mechanický filtr, který odstraní velkou část základního tvaru měřeného objektu. Také vlnové délky, větší než průměr opěrky, budou odfiltrovány.

Vliv velikosti hrotu

Tyto přístroje používají snímací hrot s poloměrem 5 μm , což splňuje hlavní tři požadavky pro jejich určení - přenosného nástroje pro kontrolu drsnosti:

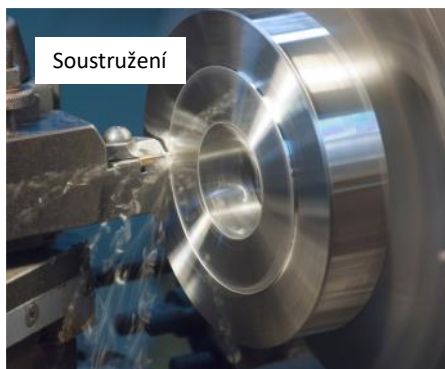
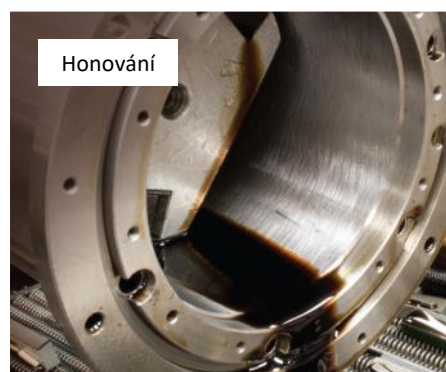
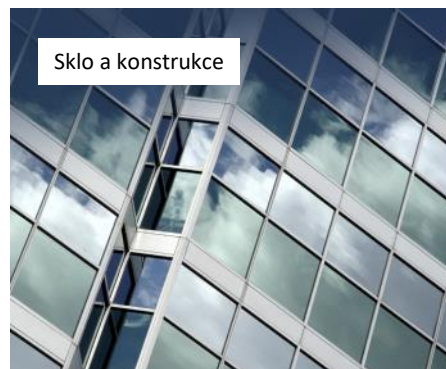
- **Odolnost** - pravděpodobnost jeho poškození je menší, navzdory hrubšímu zacházení.
- **Údržba** - je jednodušší odstranit olej a nečistoty, které se během používání na hrot nasbíraly.
- **Účelnost** - působí jako filtr hrubých nerovností povrchu, které je spolehlivější měřit v kontrolovaném prostředí.

Jiné přístroje značky Taylor Hobson používají snímací hrot s poloměrem 2 μm . Tento menší poloměr spolu s malou přitlačnou silou snímače umožňují detailní analýzu těch nejmenších povrchových vad.



Stvořeno na míru Vaší aplikaci

Vyhoví stále rostoucím požadavkům technologií nové generace...



Plus mnoho dalších ...

- Řízení procesů - broušení, frézování, soustružení, honování, leštění, lisování
- Těžký průmysl - stavba lodí, potrubí, ocelové plechy
- Aerospace - lopatky turbín, hřídele, kompozity křídel
- Ostatní - tiskové válce, podlahové krytiny, lepení, sklo

Další výhody ...

Musí něco vydržet ...

Nárazuvzdorný pogumovaný kryt obklopuje zapuštěný, vysoce odolný displej, chráněný Mylarem, takže je jednotka dostatečně robustní i pro nejnáročnější průmyslové prostředí.

Měření *In situ*

Monitoruje opotřebení a změny drsnosti v průběhu životnosti přímo na místě.

Např. sledování změn drsnosti turbínových lopatek - včasný varovný signál defektů a ztráty účinnosti.

Etalony a návaznost

Referenční etalon, který se součástí dodávky, lze použít pro kalibraci přístroje i kontrolu opotřebení snímače, k zajištění stabilně přesných výsledků.

Měření	Dosažitelný výsledek
Etalon drsnosti (Ra)	$\pm(2\% + 0.004\mu\text{m})$
Textura povrchu dílu (Ra)	$\pm 3\%$ měřené hodnoty

UKAS kalibrace a zkoušky

Taylor Hobson poskytuje kompletní certifikaci artefaktů a přístrojů v naší účelově vybudované UKAS laboratoři s čistým prostorem, dle ISO.

Tato laboratoř je schopna měřit všechny parametry, související s texturou povrchu, včetně francouzských, německých, amerických i japonských derivátů.



Doplňky a příslušenství

Standardně s dodávkou

1 Transportní a úložná taška

Bezpečné uložení pro Surtronic® Duo II a ochrana před náhodným pádem, obzvláště při měření ve výškách.

112-5029



2 USB nabíječka

Mini USB nabíječka 5V, 1A, 110-240 VAC, 50/60 Hz se sadou mezinárodních adaptérů

112-4545



3 Kalibrační standard

Pro kalibrace i kontrolu přístroje Surtronic® Duo II.

112-2937



Ra 5.81 µm

4 Uživatelská příručka

Seznamovací uživatelská příručka pro měření a kalibrace.

K505-444



Volitelné příslušenství

5 Magnetická základna*

Lehká a kompaktní základna určená k upevnění přístroje na magnetickém povrchu, pro měření v jakékoliv poloze, dokonce i vzhůru nohama.

112-4981



6 Pevný transportní box*

Zducho a vodotěsný box poskytuje Surtronic® Duo II extra ochranu pro bezpečné uložení / přepravu.

112-5003



* Není součástí standardní dodávky Surtronic® Duo II.

Všechno uvedené příslušenství lze objednat. Obratě se prosím na svého obchodního zástupce s dalšími požadavky.

Technické specifikace

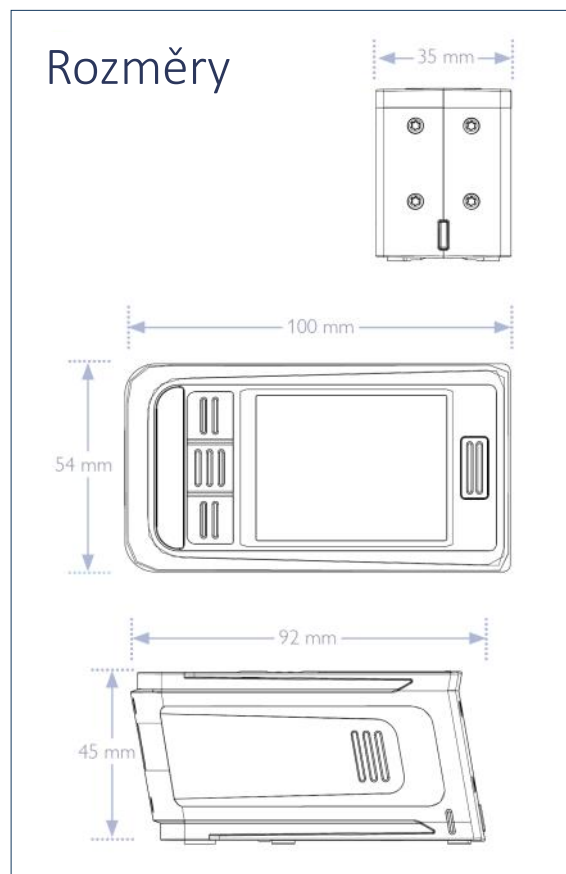
Výkon přístroje		
Snímač	Rozlišení	0,01 μm
Měření	Rozsah Z	200 μm
	Přesnost ¹	5% čtení + 0,1 μm
	Šum ²	0,07 μm
Kalibrace	Postup	Automatická SW kalibrace
	Etalon	Etalon drsnosti vyhovuje kalibraci dle ISO 4287
Parametry	Norma	ISO 4287
	ISO 4287 (drsnost)	Ra, Rz, Rp, Rv, Rt, Rz1max, Rsk, Rq, Rku
	ISO 4287 (primární)	Pa, Pz, Pp, Pv, Pt

Technické specifikace		
Výstup dat	Na displej	Až 5 výsledků na displej, nebo zobrazení grafu na displej
Baterie	Nabíječka	Mini USB 5V 1A 110-240 VAC 50/60 Hz
	Doba nabíjení	4 hodiny
Výkon	Výdrž baterie	> 10.000 měření na jedno nabití
	Pohotovostní režim	5.000 hodin
	InstantOn	Za 5 sekund je připraven měřit
	Autom. režim spánku	Po 5 minutách

Parametry přístroje		
Sestava snímače	Typ snímače	piezoelektrický
	Typ snímacího hrotu	Diamantový, rádius 5 μm
Snímač	Přítlačná síla snímače	200 mg
	Typ měření	S opěrkou
Filtr	Typ filtru	Gaussův / 2CR
	Cut-off	0,8 mm
Posuvová jednotka	Dráha snímání	5 mm
	Rychlost snímání	2 mm / sek.
Zobrazení	Jednotky	μm

Podmínky prostředí / fyzikální		
Fyzikální specifikace	Hmotnost vč. raménka	0,4 kg
	Zdroj napětí	Li-Poly nabíjecí baterie
Pracovní podmínky	Teplota	5 - 40°C
	Vlhkost vzduchu	0 - 80% bez kondenzace
Skladovací podmínky	Teplota	0 - 50°C
	Vlhkost vzduchu	0 - 80% bez kondenzace

1. Na základě měření Ra provedených na vzorcích drsnosti do 25 μm Ra.
 2. Ra měřeno na rovinném skle, nominálně rovnoběžném s posuvovou základnou.
- * Zahrnuje primární parametry



Základy textury povrchu

Povrch každého dílu se vyznačuje texturou, která vzniká v důsledku struktury materiálu a způsobem, kterým byl vyroben.

Charakteristiku takového povrchu lze rozdělit do tří kategorií: drsnost, vlnitost a tvar.

Pro kontrolu výrobních procesů nebo predikci funkčního chování součásti je nezbytné kvantifikovat vlastnosti povrchu pomocí parametrů textury povrchu.

Dostupné parametry:

ISO 4287 Drsnost*
Rt - celková výška profilu
Rp - největší výška výstupku profilu
Rv - největší hloubka prohlubní profilu
Rz - maximální výška profilu
Ra - průměrná aritmetická úchylna profilu
Ostatní parametry: Rsk, Rku, Rq, Rz1max

Experti metrologie

Taylor Hobson, založen v roce 1886 je světovým lídrem v oblasti metrologie textury povrchu a tvaru. Vyvinul vůbec první měřicí přístroje pro kruhovitosť a jakost povrchu.

www.taylor-hobson.com

Autorizované obchodní zastoupení

pro Českou a Slovenskou republiku
IMECO TH s.r.o.

Tyršova 1183, 664 42 Modřice

Email: imeco-th@imeco-th.cz

Tel: +420 539 002 196

www.imeco-th.cz



Centrum Excelence

Email: taylor-hobson.cofe@ametek.com

Tel: +44 (0) 116 276 3779

- **Metrologické služby** - měření Vámi vyrobených součástek zkušenými technikami, na nejpřesnějších přístrojích, v souladu s ISO normami.
- **Metrologická školení** - praktické školící kurzy na kruhovitosť a texturu povrchu, prováděné zkušenými metrology.
- **Školení obsluhy** - školení přímo u Vás přináší zvýšení odbornosti a lepší produktivitu.
- **Kalibrace a zkoušky UKAS** - certifikace etalonů a přístrojů v naší laboratoři či u zákazníka.

Autorizované servisní zastoupení

pro Českou a Slovenskou republiku
IMECO TH s.r.o.

U Hřiště 733, 664 42 Modřice

Email: servis@imeco-th.cz

Tel: +420 736 613 666



©Taylor Hobson Ltd. 2020



Taylor Hobson UK

(Global Headquarters)

PO Box 36, 2 New Star Road
Leicester, LE4 9JQ, England

Tel: +44 (0)116 276 3771

taylor-hobson.sales@ametek.com



Taylor Hobson France

Rond Point de l'Épine Champs
Batiment D, 78990 Elancourt, France

Tel: +33 130 68 89 30

taylor-hobson.france@ametek.com



Taylor Hobson Germany

Rudolf-Diesel-Straße 16,
D-64331 Weiterstadt, Germany

Tel: +49 6150 543 0

taylor-hobson.germany@ametek.com



Taylor Hobson Italy

Via De Barzi, 20087 Robecco sul Naviglio,
Milan, Italy

Tel: +39 02 946 93401

taylor-hobson.italy@ametek.com



Taylor Hobson India

Divyasree NR Enclave, 4th Floor, Block A,
Plot No. 1, EPIP Industrial Area, Whitefield,
Bengaluru - 560066, India

Tel: +91 80 6782 3346

taylor-hobson.india@ametek.com



Taylor Hobson China

taylor-hobson-china.sales@ametek.com

Shanghai Office

Part A1, A4, 2nd Floor, Building No. 1, No. 526
Fute 3rd Road East, Pilot Free Trade Zone,
Shanghai, 200131, China

Tel: +86 21 5868 5111-110

Beijing Office

Western Section, 2nd Floor, Jing Dong Fang
Building (B10), No. 10, Jiu Xian Qiao Road,
Chaoyang District, Beijing, 100015, China

Tel: +86 10 8526 2111

Chengdu Office

Unit 9-10, 10th Floor 9/F, Hi-tech Incubation
Park, No.26 West Jinyue Road, Chengdu.
610041, China

Tel: +86 28 8675 8111

Guangzhou Office

Room 810 Dongbao Plaza, No.767 East
Dongfeng Road, Guangzhou, 510600, China

Tel: +86 20 8363 4768



Taylor Hobson Japan

3F Shiba NBF Tower, 1-1-30, Shiba Daimon
Minato-ku, Tokyo 105-0012, Japan

Tel: +81 34400 2400

taylor-hobson.japan@ametek.com



Taylor Hobson Korea

#309, 3rd FL, Gyeonggi R&DB Center, 105,
Gwanggyo-ro, Yeongtong-gu, Suwon-si,
Gyeonggi-do, Korea, 16229

Tel: +82 31 888 5255

taylor-hobson.korea@ametek.com



Taylor Hobson Singapore

AMETEK singapore, 10 Ang Mo Kio Street 65,
No. 05-12 Techpoint, Singapore 569059

Tel: +65 6484 2388 Ext 120

taylor-hobson.singapore@ametek.com



Taylor Hobson Thailand

89/45, Moo 15, Enterprise Park, Bangna-Trad
Road, Tambol Bangkaew, Amphur Bangplee,
Samutprakarn Province 10540, Thailand

Tel: +66 2 0127500 Ext 505

taylor-hobson.thailand@ametek.com



Taylor Hobson Taiwan

10F-5, No.120, Sec. 2, Gongdao Wu Rd.,
Hsinchu City 30072, Taiwan

Tel: +886 3 575 0099 Ext 301

taylor-hobson.taiwan@ametek.com



Taylor Hobson Mexico

Acceso III No. 16 Nave 3 Parque Ind. Benito
Juarez Queretaro, Qro. Mexico C.P. 76120

Tel: +52 442 426 4480

taylor-hobson.mexico@ametek.com



Taylor Hobson USA

27755 Diehl Road, Suite 300, Warrentville,
IL 60555, USA

Tel: +1 630 621 3099

taylor-hobson.usa@ametek.com



1100 Cassatt Road, Berwyn, PA 19312, USA

Email: info.corp@ametek.com

Web: www.ametek.com